

IO44-024V

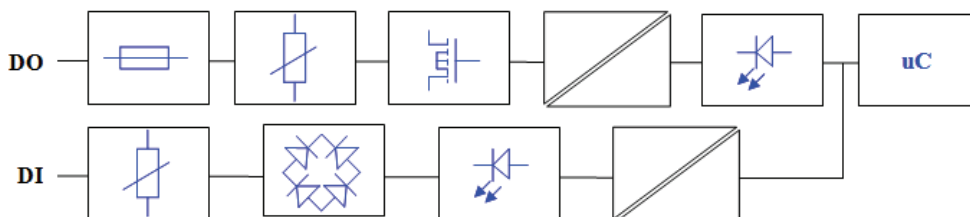
(Modulo 4 Ingressi Digitali e 4 Uscite Digitali 0-24V AC/DC)

Caratteristiche Principali

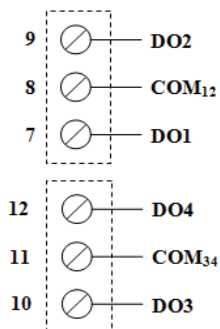
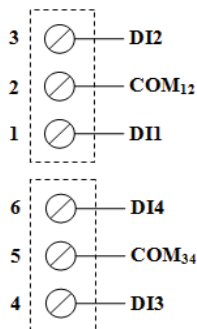
- 4 Ingressi e 4 uscite digitali 0-24V AC e DC
- Led di segnalazione dello stato
- Ingressi e Uscite isolate galvanicamente e protette dai disturbi EMI
- Uscite a MOSFET o Triac
- Corrente di uscita fino a 500mA e 1.8A di spunto per la versione MOSFET AC/DC
- Corrente di uscita fino a 100mA per la versione a Triac AC



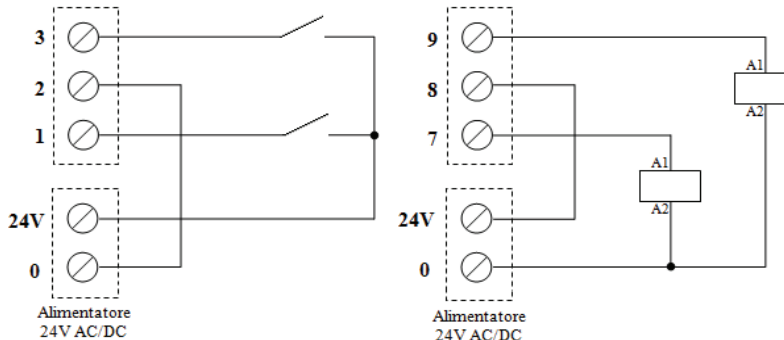
Schema di Ingresso e Uscita



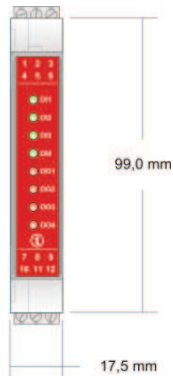
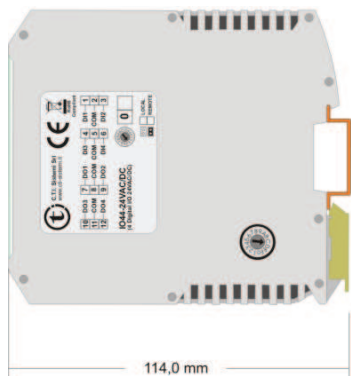
Collegamenti



Applicazione Tipica



Dimensioni Meccaniche



Codici d'ordine

Codice	Descrizione
ML-IO44-024VA	Versione Locale 24VAC/DC 500mA
MR-IO44-024VA	Versione Remota 24VAC/DC 500mA
ML-IO44-024VB	Versione Locale 24VAC 100mA
MR-IO44-024VB	Versione Remota 24VAC 100mA