

ADC4-R1700

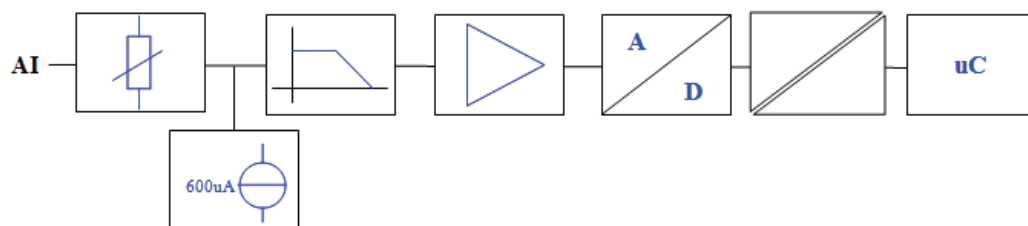
(Modulo 4 Ingressi Analogici Isolati 0-1700 Ω)

Caratteristiche Principali

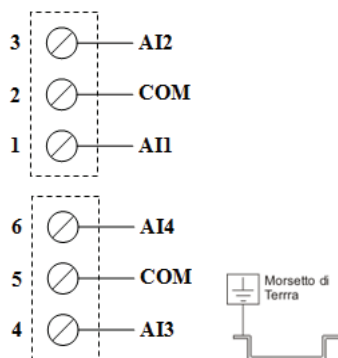
- 4 ingressi analogici 12 bit resistivi 0-1700Ω
- Connessione di qualsiasi sonda resistiva con campo tra 0 e 1700Ω
- Ingressi isolati galvanicamente e protetti dai disturbi EMI
- Bassa corrente di eccitazione 600uA
- Taratura degli ingressi in fabbrica
- Ingegnerizzazione delle sonde personalizzabili
- Comune per ogni coppia di ingressi



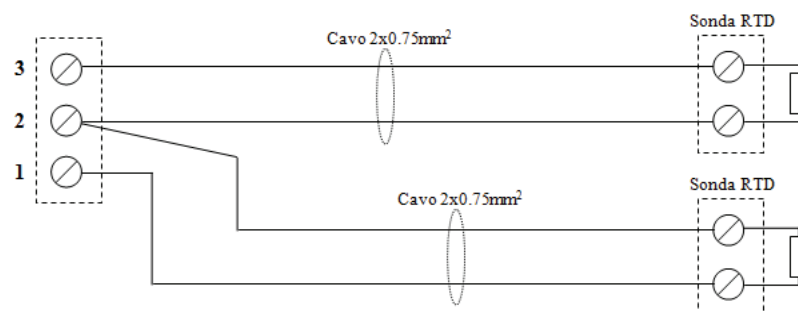
Schema di Ingresso



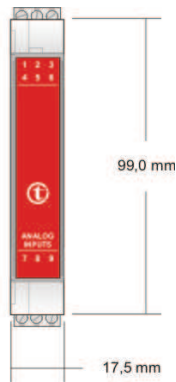
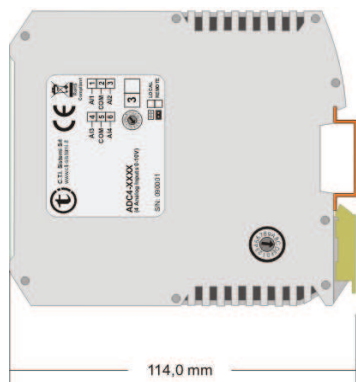
Collegamenti



Applicazione Tipica



Dimensioni Meccaniche



Codici d'ordine

Codice	Descrizione
ML-ADC4-R1700	Versione Locale 0-1700Ω 12 bit
MR-ADC4-R1700	Versione Remota 0-1700Ω 12 bit

Sonde compatibili

PTC Johnson Controls, Ni1000 DIN43760, Ni1000 Lg Siemens, Pt1000.
Verificare sempre il campo di temperatura necessario.

