

ADC4-R10000

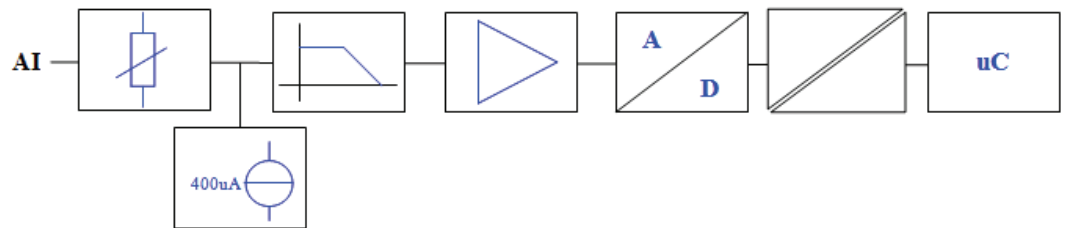
(Modulo 4 Ingressi Analogici Isolati 0-10 kΩ)

Caratteristiche Principali

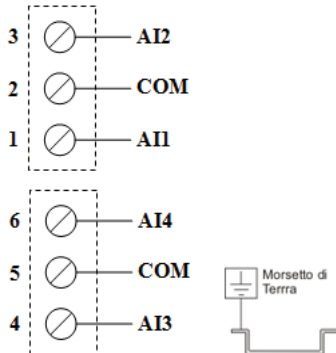
- 4 ingressi analogici 12 bit resistivi 0-10 kΩ
- Connessione di qualsiasi sonda resistiva con campo tra 0 e 10kΩ
- Ingressi isolati galvanicamente e protetti dai disturbi EMI
- Bassa corrente di eccitazione 400uA
- Taratura degli ingressi in fabbrica
- Ingegnerizzazione delle sonde personalizzabili
- Comune per ogni coppia di ingressi



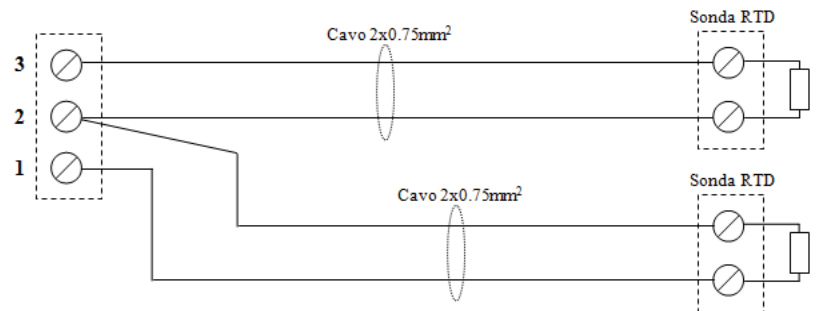
Schema di Ingresso



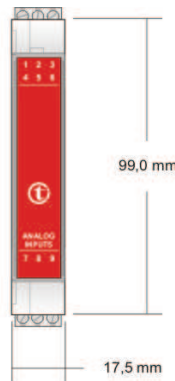
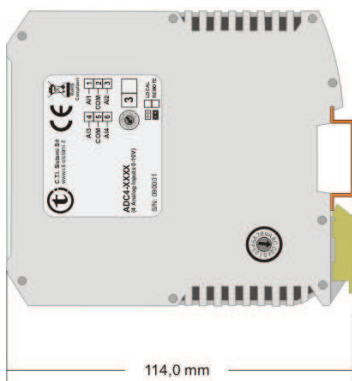
Collegamenti



Applicazione Tipica



Dimensioni Meccaniche



Codici d'ordine

Codice	Descrizione
ML-ADC4-R10000	Versione Locale 0-10kΩ 12 bit
MR-ADC4-R10000	Versione Remota 0-10kΩ 12 bit

Sonde compatibili

Satchwell Passive, TAC Passive, RTD.
Verificare sempre il campo di temperatura necessario.