

## ADC4-010V

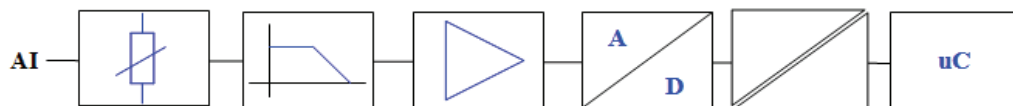
(Modulo 4 Ingressi Analogici Isolati 0-10V)

### Caratteristiche Principali

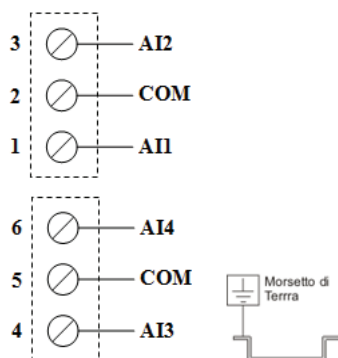
- 4 ingressi analogici 12 bit 0-10V
- Connessione di qualsiasi sonda di tipo 0-10V o con campo inferiore
- Ingressi isolati galvanicamente
- Ingressi protetti dai disturbi EMI
- Taratura degli ingressi in fabbrica
- Ingegnerizzazione delle sonde personalizzabili
- Comune per ogni coppia di ingressi



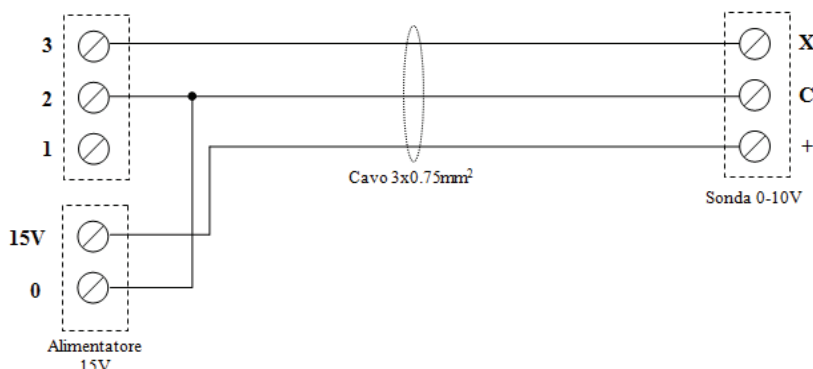
### Schema di Ingresso



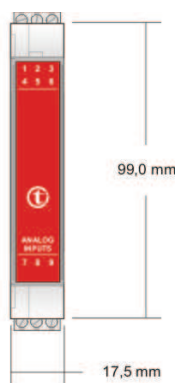
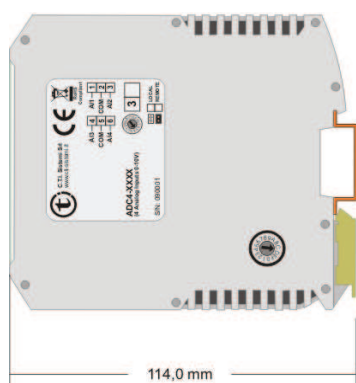
### Collegamenti



### Applicazione Tipica



### Dimensioni Meccaniche



### Codici d'ordine

Codice	Descrizione
<b>ML-ADC4-010V</b>	Versione Locale 0-10V 12 bit
<b>MR-ADC4-010V</b>	Versione Remota 0-10V 12 bit

### Sonde compatibili

Qualsiasi costruttore campo 0-10V o 0-5V.