

## HUB-500 HUB-1000

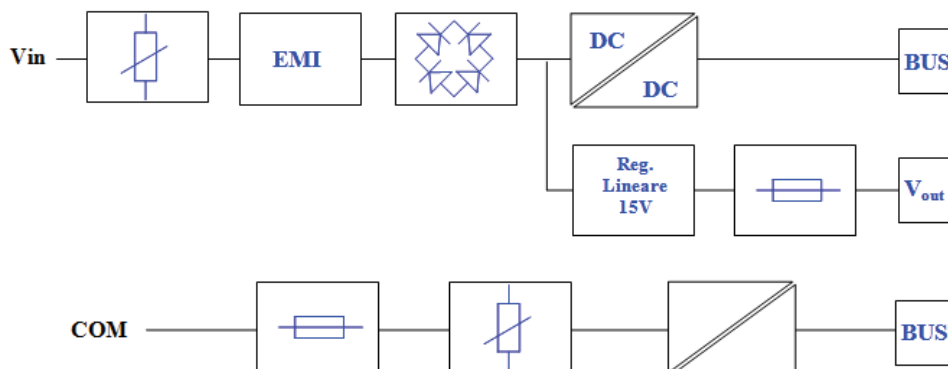
(Remotizzatore schede di espansione da 500mA e 1000mA)

### Caratteristiche Principali

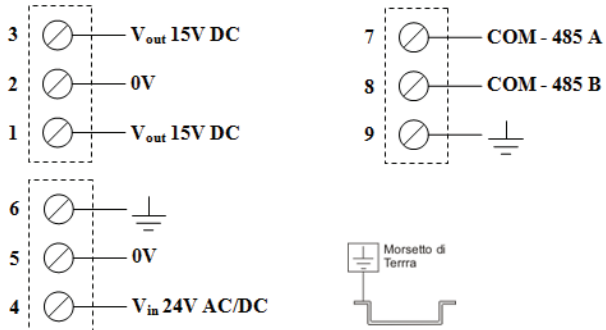
- Ingresso 24V AC o DC
- Protetto dall'inversione di tensione di ingresso e filtro EMI in ingresso
- Alimentazione schede remote isolata e comunicazione con la CPU
- Uscita a 15V 300mA



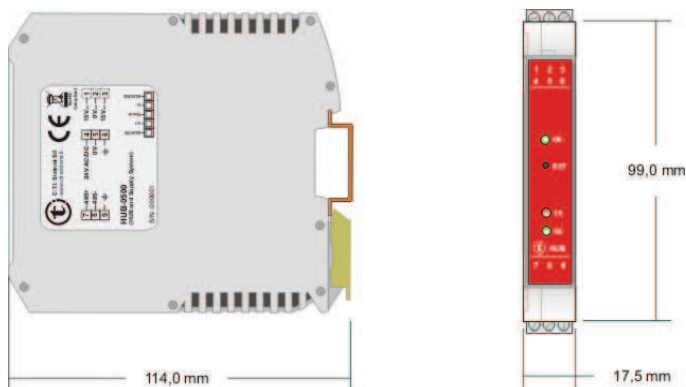
### Schema



### Collegamenti



### Dimensioni Meccaniche



### Codici d'ordine

Codice	Descrizione
<b>HUB-500</b>	Remotizzatore da 500mA
<b>HUB-1000</b>	Remotizzatore da 1000mA

